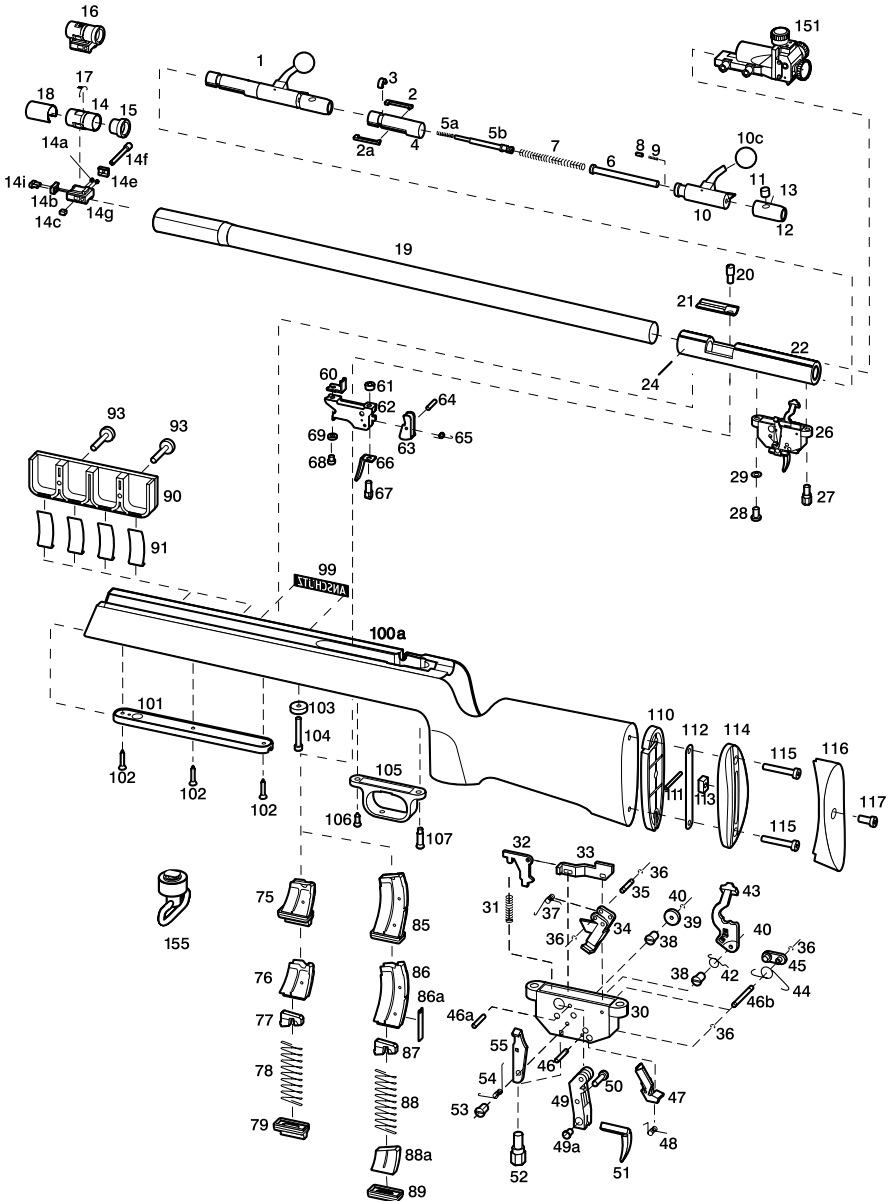
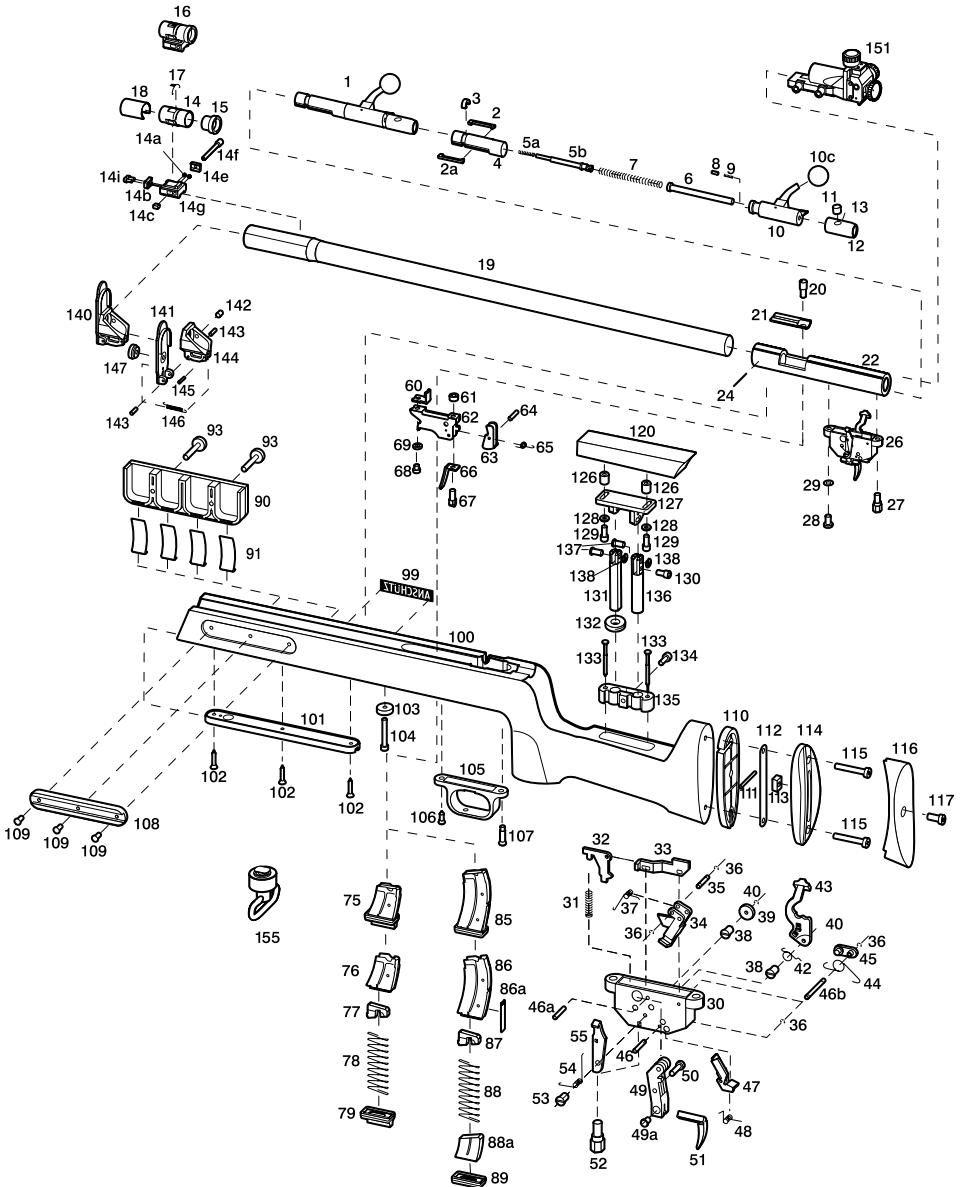


Original-Ersatzteilliste  
64 R · 64 RL

List of component parts  
64 R · 64 RL





Nr. / No. 1 - 39

Nr. No.	Bestell-Nr. Order-No.	64 R	64 RL	Benennung	Description	Kennnummer Code number
1	003282	0		Schloss komplett	Bolt assembly	1803-U3
*	003279	0	0	Schloss komplett, links	Bolt assembly, left	1803L-U3
2	003019	0	0	Auszieher	Extractor	1420-7/1
2a	003021	0	0	Patronenhalter	Cartridge retainer	1420-8/1
3	002825	0	0	Federring	Spring clamp	1393-5
4	002821	0		Kammerkopf	Bolt head	1393-3
*	002869	0	0	Kammerkopf, links	Bolt head, left	1403L-3
5a	002249	0	0	Druckfeder	Compression spring	275-61
5b	002827	0	0	Zündstift	Firing pin	1393-6/1
6	002832	0	0	Schlagbolzen	Striker pin	1393-10/2
7	002833	0	0	Schlagbolzenfeder	Striker spring	1393-11
8	002829	0	0	Rastbolzen	Catch bolt	1393-8
9	002830	0	0	Druckfeder	Catch bolt spring	1393-9
10	003280	0		Kammer mit Griff	Bolt with handle	1803-U2
*	003278	0		Kammer mit Griff, links	Bolt with handle, left	1803L-U2
10 c	003301	0	0	Kugel	Ball	1807-63
11	002836	0	0	Führungsbolzen	Guide bolt	1393-13
12	002834	0		Schlagbolzenmutter	Cocking piece	1393-12/1
*	002870	0		Schlagbolzenmutter, links	Cocking piece	1403L-12
13	005070	0	0	Zylinderstift	Cylindrical pin	Riko 2,5x14 ähnl. DIN7
14	004260	0	0	Kornstiel	Front sight hood	6586-1/2
14a	004491	0	0	Druckfeder (2)	Compression spring	6850-24
14b	004263	0	0	Druckstück	Front sight tube	6586-5/1
14c	004273	0	0	Mutter	Nut	6586-21
14e	004268	0	0	Klemmstück	Clamping piece	6586-12/3
14f	004730	0	0	Zylinderschraube	Socket head screw	M 3x18 DIN 912
14g	004261	0	0	Kornfuß	Front sight base	6586-4/1
14i	004276	0	0	Zylinderschraube (2)	Socket head screw	M 3x8 DIN 912
15	004271	0	0	Klemmring	Clamp ring	6586-18
16	000982	0	0	Kornstiel, komplett #700.0221	Front sight, complete #700.0221	6832/1
17	004231	0	0	Spange	Internal cant indicator	6540-024
18	001410	0	0	Abdeckhülse #710.1220	Cover #710.1220	6586-20
19	001737	0	0	Lauf	Barrel	64-111/1
20	002845	0		Auswerferschraube	Ejector	1393-33
*	002871	0	0	Auswerferschraube, links	Ejector, left	1403L-33
21	002956	0	0	Kammerführung	Bolt guide	1415-3
22	001739	0		Hülse	Receiver	64-12/1
*	006994	0	0	Hülse, links	Receiver, left	
24	005079	0	0	Zylinderstift	Cylindrical pin	Riko 3x14 ähnl. DIN7-br
26	006801	0		Druckpunktabzug #700.6876	Two-stage-trigger #700.6876	5104
*	007076	0	0	Druckpunktabzug, links #700.6877	Two-stage-trigger, left #700.6877	5104 L
27	003965	0	0	Sechskant-Gewindebolzen	Hexagon threaded bolt	5091-17/1
28	004617	0	0	Zylinderschraube	Pan head screw	M 5x10 DIN 84 -5,8 br
29	004660	0	0	Federscheibe	Spring washer	A5 DIN 137
30	003949	0	0	Abzuggehäuse	Trigger housing	5091-1/1
31	002946	0	0	Abzugsfeder	Trigger spring	1408-37
32	002944	0	0	Einstellhebel	Cam lever	1408-6
33	003954	0	0	Fangstollen	Release plunger	5091-5
34	003952	0	0	Fanghebel	Catch link	5091-4/1
35	003955	0	0	Bolzen	Pin	5091-6
36	004973	0	0	Sicherungsscheibe (4)	Retaining collar (4)	1,9 DIN 6799
37	003958	0	0	Schenkelfeder	Torsional spring	5091-9
38	003951	0	0	Bolzen (2)	Pivot (2)	5091-3
39	003983	0	0	Scheibe	Disc	5091 L-45

## Original-Ersatzteilliste

## List of component parts

64 R · 64 RL

64 R · 64 RL



Nr. / No. 40 - 105

Nr. No.	Bestell-Nr. Order-No.	64 R	64 RL	Benennung	Description	Kennnummer Code number
40	004972	0	0	Sicherungsscheibe (2)	Retaining collar (2)	1,5 DIN 6799
42	003978	0	0	Schenkelfeder	Spring	5091-41
43	003971	0	0	Sicherungshebel	Safety lever	5091-25
44	003977	0	0	Schenkelfeder	Spring	5091-40
45	003987	0	0	Rasthebel	Catch lever	5091-U4
46	003967	0	0	Zylinderstift	Cylindrical pin	5091-20
46a	003969	0	0	Zylinderstift	Cylindrical pin	5091-21
46b	006767	0	0	Bolzen	Pivot	5091-36
47	003959	0	0	Auslöseklinge	Release latch	5091-10
48	003960	0	0	Drehfeder	Torsional spring	5091-11
49	004013	0	0	Abzugshebel	Trigger	5098-8
49a	003935	0	0	Sechskantschraube	Screw	5071-52
50	002903	0	0	Justierschraube	Adjusting screw	1404-30
51	002920	0	0	Abzugschieber	Trigger	1404-62
52	002909	0	0	Justierschraube	Adjusting screw	1404-35 D
53	003962	0	0	Ansatzschraube	Shoulder screw	5091-13
54	003963	0	0	Drehfeder	Torsional spring	5091-14
55	003961	0		Entriegelungshebel	Bolt release lever	5091-12
*	003982		0	Entriegelungshebel, links	Bolt release lever	5091L-12
60	002957	0	0	Patronenführung	Cartridge guide	1415-6
61	002842	0	0	Abstandsring	Distance ring	1393-29
62	003024	0	0	Magazinschacht	Magazine guide	1420-12
63	003025	0	0	Magazinalter	Magazine retainer	1420-13
64	005078	0	0	Zylinderstift	Cylindrical pin	Riko 3x6 ähnl. DIN 7
65	003026	0	0	Drehfeder	Torsional spring	1420-14
66	003034	0	0	Führungszunge	Guide tongue	1420-25
67	002846	0	0	Mutter	Nut	1393-34
68	004615	0	0	Zylinderschraube	Socket head screw	M 5x8 DIN 84
69	004655	0	0	Federring	Spring washer	B5 DIN 127
75	004533	0	0	Magazin #700.4260	Magazine #700.4260	54.18-U2
76	003043	0	0	Magazingehäuse f. 5er Magazin	5 shot magazine tube	1420-U4
77	003031	0	0	Zubringer	Magazine follower	1420-19/1
78	003032	0	0	Zubringerfeder f. 5er Magazin	5 shot magazine follower spring	1420-20/2
79	006861	0	0	Magazinsboden	Magazine bottom	
85	001159	0	0	5-Schuß Magazin #700.4250	5 shot magazine #700.4250	1827-U22/1
86	003374	0	0	Magazingehäuse	Magazin housing	1827-U17
86a	003363	0	0	Feder	Spring	1827-42
87	003355	0	0	Zubringer	Follower	1827-19
88	003366	0	0	Zubringerfeder	Follower spring	1827-44
88a	003362	0	0	Aufnahme	Cassette	1827-41
89	003365	0	0	Schieber	Magazine floor	1827-43
90	003412	0	0	Aufnahme	Cassette	1927-30
91	003413	0	0	Blattfeder (4)	Leaf spring (4)	1927-31
93	005118	0	0	Limbsenkholzschraube	Countersunk head wood screw	Spax 4x30 St
99	001963	0	0	Aufkleber	Sticker	2213-810003004
100	006664	0		Schaft mit verstellbarer Backe	Stock with adjustable cheek piece	a.A.
*	006991		0	Schaft mit verstellbarer Backe, links	Stock with adjustable cheek piece, left	a.A.
100a		0		Schaft	Stock	a.A.
*			0	Schaft, links	Stock, left	a.A.
101	003063	0	0	Profilschiene	Swivel rail	1427-15/3
102	005107	0	0	Limbsenkholzschraube (3)	Countersunk head wood screw (3)	Spax 4x20 St
103	005231	0	0	Buchse	Bushing	M 5,1x5x14 N70b
104	005181	0	0	Zylinderschraube	Socket head screw	M 5x38 JGA-N40
105	002866	0	0	Abzugsbügel	Trigger guard	1403-39/1

Nr. / No. 106 - 155

Nr. No.	Bestell-Nr. Order-No.	64 R	64 RL	Benennung	Description	Kennnummer Code number
106	005104	0	0	Linsensenkholzschraube	Countersunk head wood screw	Spax 4x16 St
107	005186	0	0	Linsensenkschraube	Countersunk oval head screw	M 4x26 JGA-N51
108	003066	0	0	Profilschiene	Swivel rail	1427-61/1
109	005107	0	0	Linsensenkholzschraube	Countersunk head wood screw	Spax 4x20 St
110	001478	0	0	Zwischenplatte #710.3750	Spacer # 710.3750	4709 P
111	003532	0	0	Stift	Pin	4709A-6
112	003530	0	0	Deckblech	Cover plate	4709A-4
113	003531	0	0	Mutter	Nut	4709A-5
114	003528	0	0	Führungsplatte	Guide plate	4709A-1/2
*	001471	0	0	Führungsplatte, kpl. #710.3715	Carrier #710.3715	4709A-U2/1
115	004998	0	0	Linsenschraube (2)	Raised cheese head screw (2)	M 5x40 DIN 7985
116	003533	0	0	Gummikappe #710.3700	Rubber butt plate # 710.3700	4709-U1
117	005184	0	0	Zylinderschraube	Socket head screw	M 6x0,75x14 JGA-N40
117a*	005143	0	0	Zylinderschraube	Pan head screw	M 6x0,75x14 JGA-N50A
120	006676	0	0	Schaftbocke Buche	Cheek piece, hardwood	a.A.
*	006991	0	0	Schaftbocke Buche, links	Cheek piece hardwood	a.A.
126	005047	0	0	Rampa-Muffe	Sleeve	10x12
127	001989	0	0	Backenplatte	Cheek piece plate	2213-8200-04-02-3
*	002022	0	0	Backenplatte, links	Cheek piece plate, left	2213L-8200-01-00
128	004650	0	0	Scheibe (2)	Washer (2)	B 5,3 DIN 125
129	004747	0	0	Zylinderschraube (2)	Socket head screw (2)	M 5x14 DIN 912
130	004745	0	0	Zylinderschraube	Socket head screw	M 5x12 DIN 912
131	001982	0	0	Backensäule Aluminium	Column Aluminium	2213-8200-03-00-3
132	002120	0	0	Mutter	Nut	94759-2000-03-00-4
133	005124	0	0	Linsensenkholzschraube	Countersunk head wood screw	Spax 4,5x50 St
134	004750	0	0	Zylinderschraube	Socket head screw	M 5x18 DIN 912
135	001873	0	0	Klemmstück	Clamp piece	1827-8000-01-00-3
136	001990	0	0	Klemmsäule Aluminium	Column Aluminium	2213-8200-05-00-4
137	001996	0	0	Bolzen (2)	Bolt (2)	2213-8200-06-01-4
138	004975	0	0	Sicherungsscheibe (2)	Retaining collar (2)	3,2 DIN 6799
140	006901	0	0	Schneeklappe, kpl. #700.3115	Snow cover, cpl. # 700.3115	
141	006931	0	0	Klappe Schneeklappe	Cap snow cover	
142	006929	0	0	Gewindestift	Threaded pin	M 5x4 DIN 913
143	006948	0	0	Schwerspannstift 3x8	Pin 3x8	
144	006932	0	0	Klappenaufnahme Schneeklappe	Receiver for snow cover cap	
145	006949	0	0	Schwerspannstift 2x12	Pin 2x12	
146	006930	0	0	Zugfeder	Tension spring	
147	004252	0	0	Gummistopfen	rubber plug	6560-7
151	000956	0	0	Diopter, komplett #700.0115	Peep sight, complete #700.0115	6805/10
*	000963	0	0	Diopter, komplett #700.0150	Peep sight, complete #700.0150	6807
155	001465	0	0	Handstop # 710.3600	Handstop # 710.3600	6226

a.A. = auf Anfrage / on demand

\* = Teil ist nicht abgebildet / Part is not illustrated

Benutzen Sie im Bedarfsfall ausschließlich

Original ANSCHÜTZ Ersatzteile

Use only genuine ANSCHÜTZ parts for replacement

Für Bestellung sind folgende vollständige Angaben notwendig (siehe Bsp.):

When ordering parts, it is necessary to specify completely like sample:

Nr. No.	Bestellnummer Order-No.	Modell Model	Benennung Description	Kennnummer Code number
3	002825	1903	Federring	1393-5
3	002825	1903	Spring clamp	1393-5